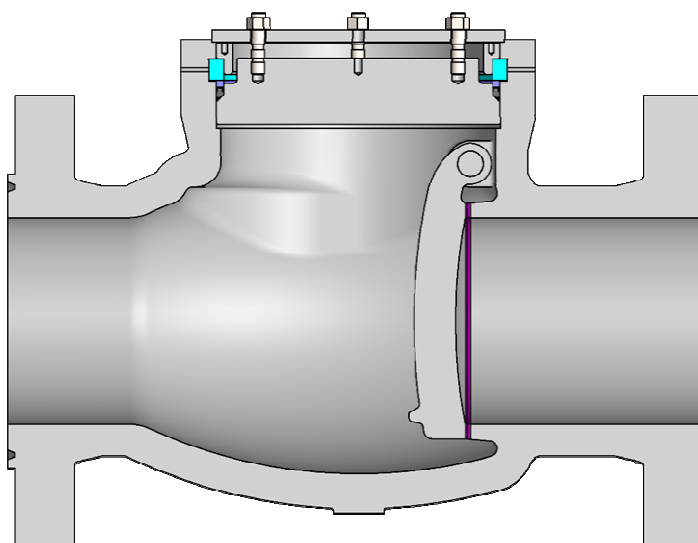
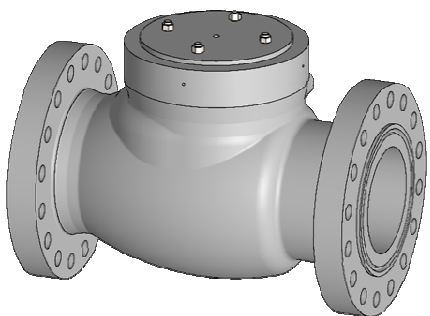


## ZAWORY ZWROTNE KLAPOWE DN80 - DN300 PN63 - PN160

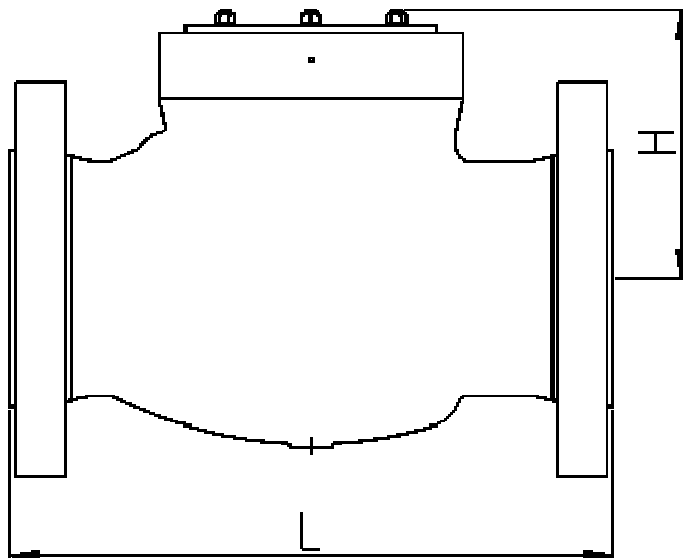
Klapy zwrotne przeznaczone do zabudowy w instalacjach rurociągowych - typ ZKT3.

Mogą być instalowane na rurociągach poziomych, pokrywą do góry lub na rurociągach pionowych, przy przepływie czynnika pod grzyb.



### Materiały

Nazwa części	Materiał
Kadłub, Pokrywa	GP240GH, G17CrMo5-5
Grzyb	GP240GH, G17CrMo5-5
Powierzchnie uszczelniające	stal nierdzewna (18%Cr)
Uszczelnienie pokrywy	grafit zbrojony



DN	80	100	150	200	250	300
L kołnierzowe	380	430	550	650	775	900
L do spawania	380	430	550	650	775	900
H	220	260	310	380	400	410

**Wymiary przyłączy**

- Kołnierzowe wg PN-EN 1092-1
- Do spawania wg PN-EN 12627

**Maksymalne dopuszczalne ciśnienie i temperatury pracy – wg tabeli 1.**

**Informacje dodatkowe**

Wyrób spełnia wymagania Dyrektywy PED: 2014/68/EU.

Badania odbiorowe: PN-EN 12266-1, szczelność zamknięcia – klasa C

szczelność zamknięcia – klasa B na zamówienie.