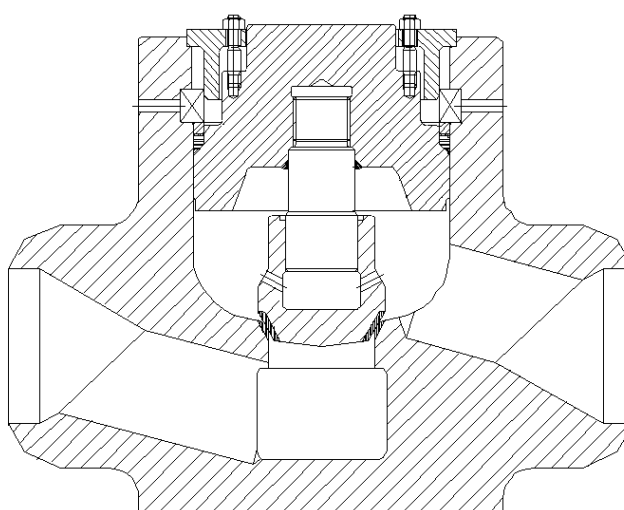


ZAWORY ZWROTNE PROSTE WYSOKOCIŚNIENIOWE DN65 – DN150 do 630 bar

Zawory przeznaczone do zabudowy w instalacjach rurociągowych - typ ZWT1.

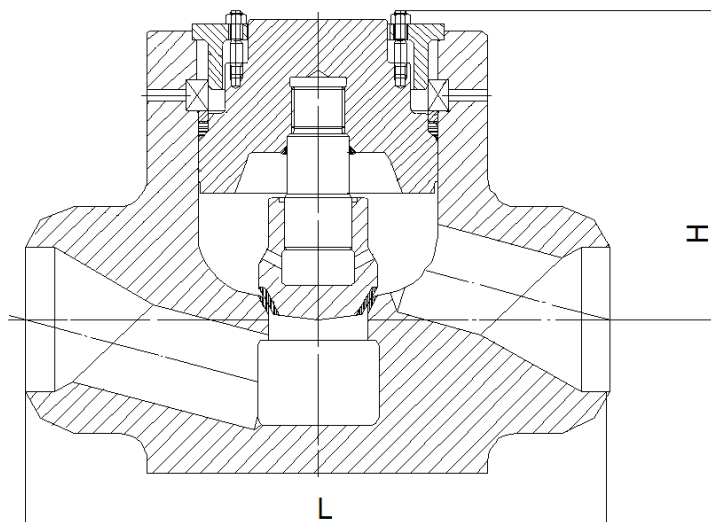
Wykonywane są w trzech wariantach w zależności od ciśnienia pracy :

- odmiana C - lekka,
- odmiana B - średnia,
- odmiana A - ciężka



Materiały

Nazwa części	Materiał
Kadłub	P250GH, 16Mo3, 13CrMo4-5, 11CrMo9-10, 14MoV6-3, X10CrMoVNB9-1
Siedlisko kadłuba	stellit
Pokrywa	P250GH, 16Mo3, 13CrMo4-5, 11CrMo9-10, 14MoV6-3, X10CrMoVNB9-1
Trzpień	1.4122
Grzyb	1.4057 + stellit
Uszczelnienia	czysty grafit



DN	65	80	100	125	150
odmiana C					
L	250	300	400	500	500
H	190	200	210	250	310
odmiana B					
L	250	300	400	500	550
H	195	210	230	260	320
odmiana A					
L	250	300	400	500	600
H	200	220	240	280	330

Maksymalne dopuszczalne ciśnienie i temperatury pracy – wg tabeli 2 i 2-1.

Informacje dodatkowe

Wyrób spełnia wymagania Dyrektywy PED: 2014/68/EU.

Badania odbiorowe: PN-EN 12266-1, szczelność zamknięcia – klasa C.

Wymiary końcówek do spawania wg PN-EN 12627.

Zawory nie posiadają tłumików ruchu grzyba i nadają się do pracy tylko w instalacjach o ustabilizowanym przepływie czynnika roboczego.

Zawory mogą pracować wyłącznie na rurociągu poziomym z pokrywą skierowaną do góry.

Istnieje możliwość wykonania specjalnych na życzenie klienta.