

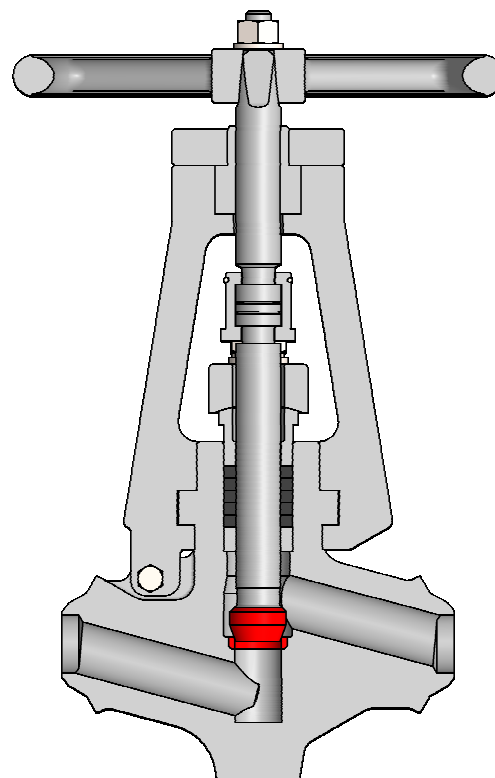
ZAWORY ZAPOROWE PROSTE WYSOKOCIŚNIENIOWE z końcówkami do spawania DN10 – DN50 PN630

Zawory przeznaczone do zabudowy w instalacjach rurociągowych. Produkowane są w odmianach:

- zaporowe z kółkiem - typ **ZWZ5A** / zaporowe z grzybem reg. – typ **ZWR5A** /
- zaporowe pod napęd - typ **ZWZ5B** / zaporowe z grzybem reg. – typ **ZWR5B** /
- zaporowe pod napęd pneumatyczny – typ **ZWZ5P**

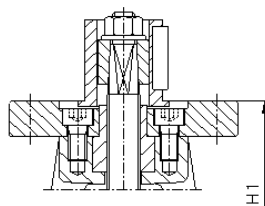
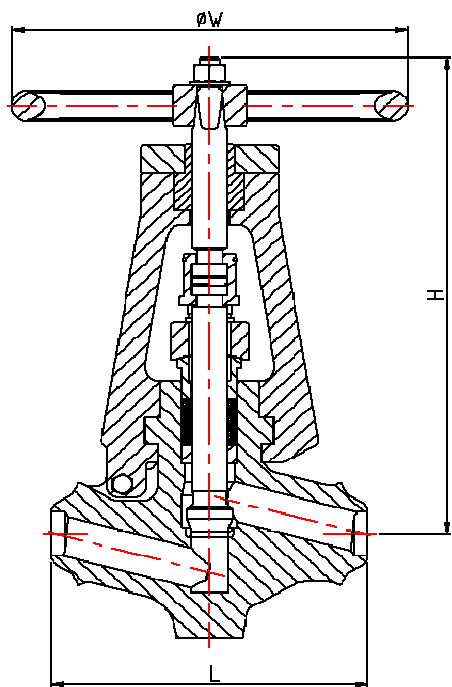
Materiały

Nazwa części	Materiał
Kadłub	P250GH, 16Mo3, 13CrMo4-5, 11CrMo9-10, 14MoV6-3, X10CrMoVNb9-1
Napoina kadłuba	stellit
Nasada	G17CrMo9-10
Trzpień / grzyb	X22CrMoV12-1 + stellit
Uszczelki	czysty grafit
Płyta dławnicy	G17CrMo9-10
Tuleja dławnicy	X20Cr13
Wkładka dławnicy	X39CrMo17-1
Śruby dławnika	21CrMoV5-7
Nakrętki dławnika	21CrMoV5-7
Tuleja napędowa	brąz 2.0936
Kółko ręczne	żeliwo ciągliwe

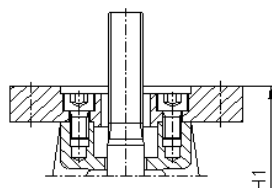


Parametry robocze

Materiał	Maksymalna dopuszczalna temperatura pracy TS, °C															
	20	200	250	300	350	400	450	460	490	500	530	550	570	590	600	650
	Maksymalne dopuszczalne ciśnienie pracy PS, bar															
P250GH	630	600	562	491	475	436	251									
16Mo3	630	630	630	578	562	524	507	503	425	338	169					
13CrMo4-5	630	630	630	630	630	625	584	588	518	496	284	180	120			
11CrMo9-10	630	630	630	630	630	630	630	615	533	491	327	245	185	136	120	
14MoV6-3	630	630	630	630	630	630	630	630	630	630	479	360	262			
X10CrMoVNb9-1	630	630	630	630	630	630	630	630	630	630	630	605	545	387	344	175



Wykonanie pod napęd -
przyłącze PN-EN ISO 5210
typ B1



Wykonanie pod napęd -
przyłącze PN-EN ISO 5210
typ A

DN	10	15	20	25	32	40	50
L	160					250	
H	272					372	
H1	216					322	
W	200					320	
Masa /kg/	8,9					30	

Informacje dodatkowe

Wyrób spełnia wymagania Dyrektywy PED: 2014/68/EU.

Badania odbiorowe: PN-EN 12266-1, szczelność zamknięcia – klasa A.

Wymiary końcówek do spawania wg wymagań zamawiającego.

Istnieje możliwość wykonania specjalnych na życzenie klienta.