

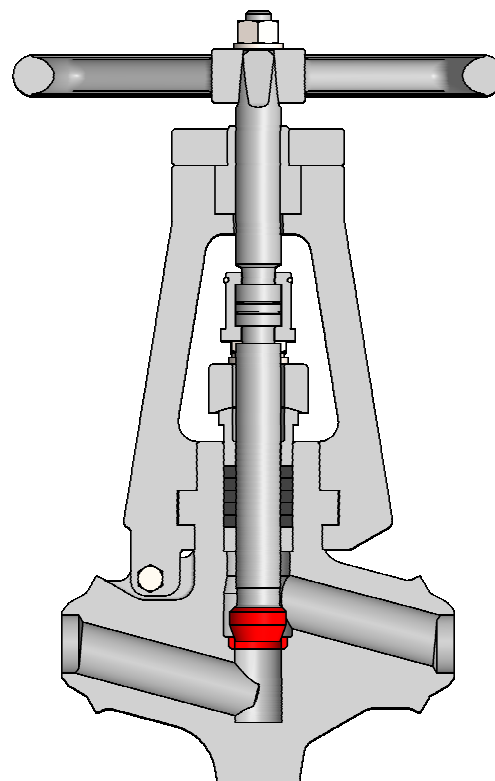
ZAWORY ZAPOROWE PROSTE WYSOKOCIŚNIENIOWE z końcówkami do spawania DN10 – DN65 PN320

Zawory przeznaczone do zabudowy w instalacjach rurociągowych. Produkowane są w odmianach:

- zaporowe z kółkiem - typ **ZWZ4A** / zaporowe z grzybem reg. – typ **ZWR4A**
- zaporowe pod napęd - typ **ZWZ4B** / zaporowe z grzybem reg. – typ **ZWR4B**
- zaporowe pod napęd pneumatyczny – typ **ZWZ4P**

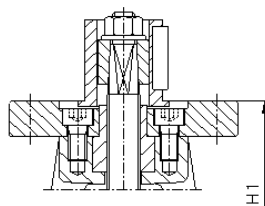
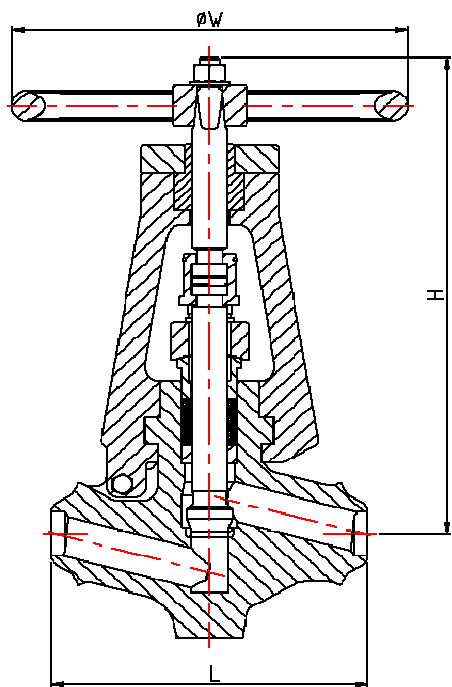
Materiały

Nazwa części	Materiał
Kadłub	P250GH, 16Mo3, 13CrMo4-5, 11CrMo9-10, 14MoV6-3, X10CrMoVNB9-1
Napoina kadłuba	stellit
Nasada	G17CrMo9-10
Trzpień / grzyb	X22CrMoV12-1 + stellit
Uszczelki	czysty grafit
Płyta dławnicy	G17CrMo9-10
Tuleja dławnicy	X20Cr13
Wkładka dławnicy	X39CrMo17-1
Śruby dławnicy	21CrMoV5-7
Nakrętki dławnicy	21CrMoV5-7
Tuleja napędowa	brąz 2.0936
Kółko ręczne	żeliwo ciągliwe

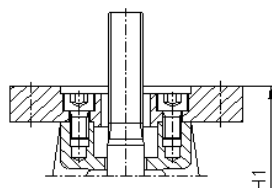


Parametry robocze

Materiał	Maksymalna dopuszczalna temperatura pracy TS, °C															
	20	200	250	300	350	400	450	460	490	500	530	550	570	590	600	650
	Maksymalne dopuszczalne ciśnienie pracy PS, bar															
P250GH	320	317	310	290	280	260	132									
16Mo3	320	320	315	284	273	265	255	252	245	200	93					
13CrMo4-5	320	320	320	317	314	311	292	290	284	282	170	110	63			
11CrMo9-10	320	320	320	320	320	312	296	293	283	280	192	144	109	80	67	
14MoV6-3	320	320	320	320	320	320	320	320	320	320	280	213	152			
X10CrMoVNB9-1	320	320	320	320	320	320	320	320	320	320	311	298	274	218	180	93



Wykonanie pod napęd -
przyłącze PN-EN ISO 5210
typ B1



Wykonanie pod napęd -
przyłącze PN-EN ISO 5210
typ A

DN	10	15	20	25	32	40	50	65
L			160			250		250
H			272			372		385
H1			216			322		325
W			200			320		320
Masa /kg/			8,5			28		30

Informacje dodatkowe

Wyrób spełnia wymagania Dyrektywy PED: 2014/68/EU.

Badania odbiorowe: PN-EN 12266-1, szczelność zamknięcia – klasa A.

Wymiary końcówek do spawania wg wymagań zamawiającego.

Istnieje możliwość wykonania specjalnych na życzenie klienta