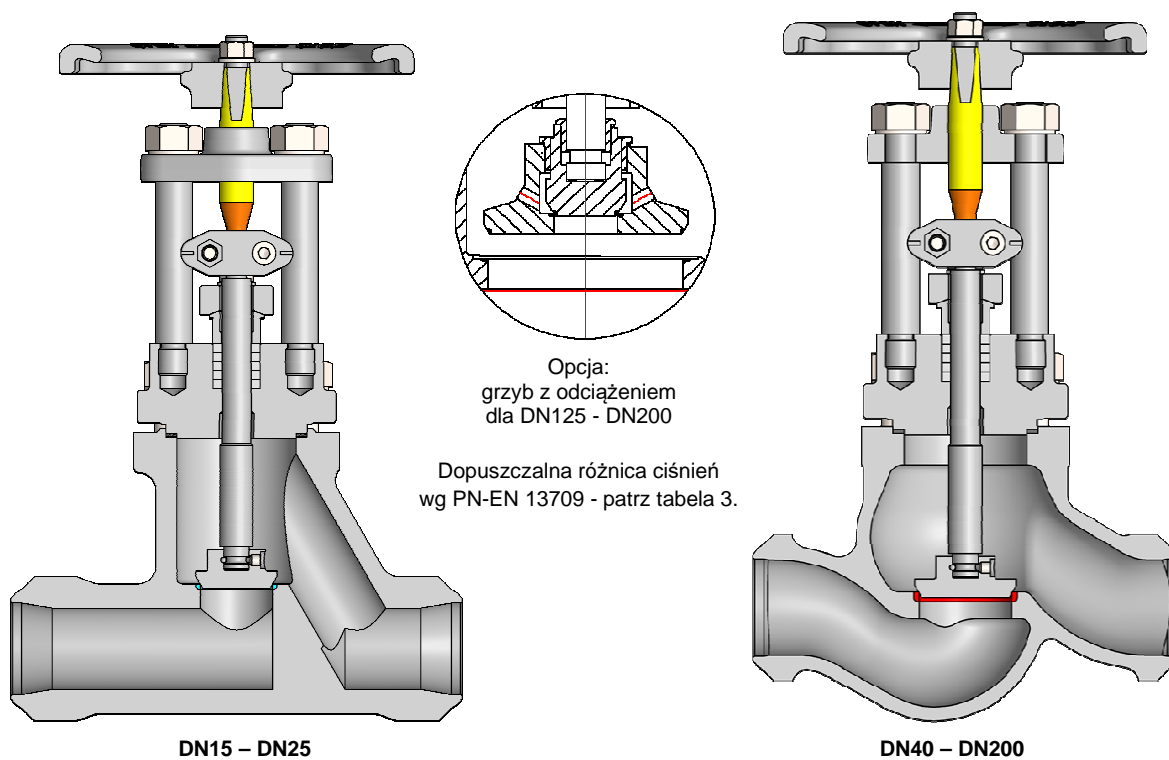


## ZAWORY ZAPOROWE PROSTE PN63-PN160 DN15 – DN200 z końcówkami do spawania

Zawory przeznaczone do zabudowy w instalacjach rurociągowych. Produkowane są w odmianach:

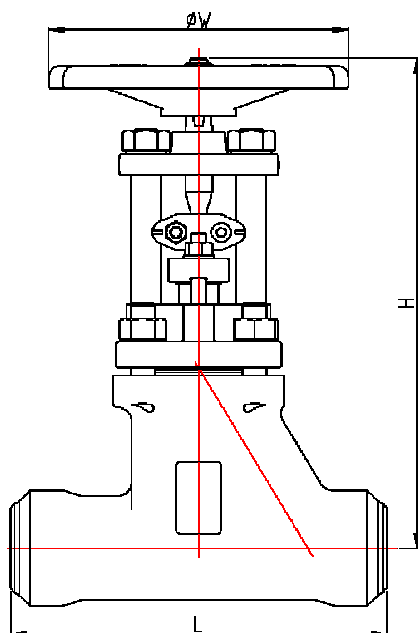
- zaporowe - typ **ZSZ4**
- zaporowe z grzybem reg. – typ **ZSR4**



### Materiały standardowe

Nazwa części	Materiał standardowy			
Kadłub DN15-25	P250GH	16Mo3	13CrMo4-5	X2CrNiMo17-12-2
Kadłub DN40-200	GP240GH	G20Mo5	G17CrMo5-5	GX5CrNiMo19-11-2
Siedlisko kadłuba	18%Cr			—
Pokrywa	GP240GH	G20Mo5	G17CrMo5-5	GX5CrNiMo19-11-2
Trzpień	1.4122			1.4571
Grzyb ≤ DN50	1.4021 utwardzenie			1.4571
Grzyb > DN50	materiał bazowy + 13%Cr			stellit
Dławiak	1.0619			1.4408
Uszczelka	metalowa z nakładkami grafitowymi			
Kółko ręczne	żeliwo ciągliwe			

inne materiały na zamówienie



DN	15	20	25	40	50	65	80	100	125	150	200
L	150	150	160	260	300	340	380	430	500	550	650
H	285	265	290	350	360	410	465	540	570	720	750
W	200	200	200	250	250	315	315	400	400	400	500

**Maksymalne dopuszczalne ciśnienie i temperatury pracy – wg tabeli 1.**

**Informacje dodatkowe**

Wyrób spełnia wymagania Dyrektywy PED: 2014/68/EU.

Badania odbiorowe: PN-EN 12266-1, szczelność zamknięcia – klasa A.

Końcówki do przyspawania doczołowego wg PN-EN 12627.

Długość zabudowy: - szereg 65 wg PN-EN 12982 (DN15 - DN25)

- szereg 2 wg PN-EN 12982 (DN40 - DN200).

Istnieje możliwość wykonań specjalnych na życzenie klienta.