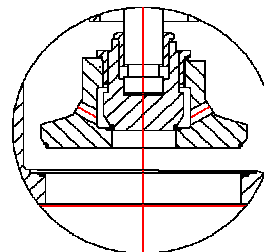
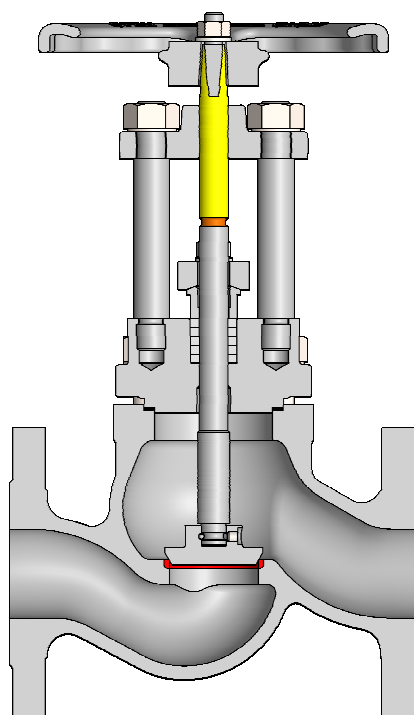


ZAWORY ZAPOROWE PROSTE PN40 DN15 – DN200 kołnierzowe

Zawory przeznaczone do zabudowy w instalacjach rurociągowych. Produkowane są w odmianach:

- zaporowe z kółkiem ręcznym - typ **ZPZ3A** / z grzybem reg. – typ **ZPR3A**
- zaporowe pod napęd - typ **ZPZ3B** / z grzybem reg. – typ **ZPR3B**
- zaporowe pod napęd pneumatyczny - typ **ZPZ3P**
- zawory zaporowo – zwrotne - typ **ZFX3** / ze sprężyną – typ **ZFY3**



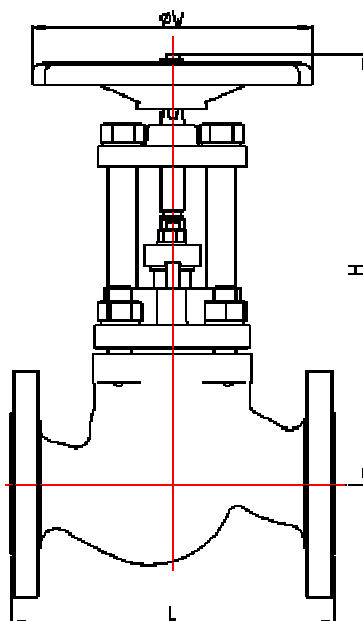
Opcja:
grzyb z odciążeniem
dla DN125 - DN200

Dopuszczalna różnica ciśnień
wg PN-EN 13709 - patrz tabela 3.

Materiały standardowe

| Nazwa części | Materiał standardowy | | |
|-----------------|-----------------------------------|------------|------------------|
| Kadłub | GP240GH | G17CrMo5-5 | GX5CrNiMo19-11-2 |
| Napoina kadłuba | 18% Cr | | — |
| Pokrywa | GP240GH | G17CrMo5-5 | GX5CrNiMo19-11-2 |
| Trzpień | 1.4021 | | 1.4571 |
| Grzyb ≤ DN50 | 1.4021 utwardzenie | | 1.4571 |
| Grzyb > DN50 | materiał bazowy + 13%Cr | | stellit |
| Dławik | 1.0619 | | 1.4408 |
| Uszczelka | metalowa z nakładkami grafitowymi | | |
| Kółko ręczne | żeliwo ciągliwe | | |

inne materiały na zamówienie



| DN | 15 | 20 | 25 | 32 | 40 | 50 | 65 | 80 | 100 | 125 | 150 | 200 |
|----|-----|-----|-----|-----|-----|-----|-----|-----|-----|-----|-----|-----|
| L | 130 | 150 | 160 | 180 | 200 | 230 | 290 | 310 | 350 | 400 | 480 | 600 |
| H | 200 | 200 | 200 | 220 | 265 | 265 | 272 | 347 | 357 | 367 | 460 | 515 |
| W | 160 | 160 | 160 | 160 | 200 | 200 | 200 | 250 | 315 | 315 | 400 | 500 |

Rodzaje przyłączy

- Przyłącze kołnierzowe z przylgą – typ B1

Wymiary przyłączy

- Kołnierzowe PN 40 wg PN-EN 1092-1

Maksymalne dopuszczalne ciśnienie i temperatury pracy – wg tabeli 1.

Informacje dodatkowe

Wyrób spełnia wymagania Dyrektywy PED: 2014/68/EU.

Badania odbiorowe: PN-EN 12266-1, szczelność zamknięcia – klasa A.

Szczelność zamknięcia zaworów **ZFX3**, **ZFY3** – klasa A, gdy pracują jako zaporowe
– klasa B, gdy pracują jako zwrotne.

Długość zabudowy: szereg 1 wg PN-EN 558.

Istnieje możliwość wykonania specjalnych na życzenie klienta.